



Electric Motor and Actuator
電動モータ・アクチュエータ

CAT.No.7202-II/JE



「走る」「曲がる」「止まる」の高度化に貢献する NTNの電動モータ・アクチュエータシリーズ

NTN Electric Motor and Actuator Series
For more advanced driving, turning and stopping.

幅広いサイズ・形式ラインナップで、さまざまなアプリケーションに対応する
NTNの電動モータ・アクチュエータシリーズが、クルマの進化に貢献します。

Available in a wide range of shapes and sizes to suit so many applications,
NTN's Electric Motor and Actuator series are serious about making cars better.

直動・回転アクチュエータ Linear and Rotary Actuator

直動・回転アクチュエータ・シリーズについて [Linear and Rotary Actuator series]

平行軸タイプ BII (ビーツー) 直動アクチュエータ

Parallel Shaft Type BII



ブレーキやシフトコントロールの電動化などに適用可能なBII(ビーツー)。減速機構、逆入力防止機構をオプションとして様々なニーズに応えられるラインナップとしました。

The lineup of BII series is suited to electronic control of brakes, shift controls and other similar applications.



減速機ユニット付
Reducer Mechanism



逆入力防止ユニット付
Reverse Input
Prevention Mechanism



減速機ユニット付/
逆入力防止ユニット付
Reducer Mechanism
Reverse Input Prevention
Mechanism

同軸中空タイプ BIII (ビースリー) 直動・回転アクチュエータ

Coaxial Hollow Shaft Type BIII



エンジンやミッション、ブレーキなどのコンポーネントに直接マウント対応をしたBIII(ビースリー)。当社開発のBLDCモータ(SPシリーズ)の中空部を活用したコンパクト構造が特長です。

The lineup of the BIII series is available to be mounted directly on components such as engines, transmissions, brakes, etc.

To downsize the actuator, components are assembled in the hollow space of SP motor.



φ70mm

φ80mm

□100mm

φ100mm



BIII R



BIII H



BIII W



BIII NFS
(送りねじ)
BIII NFS
(Feed Screw)



BIII L
(SPM)



BIII L
(IPM)

BLDCモータ SP (エスピー) 回転アクチュエータ

Brushless DC Motor Type SP



単体で、回転アクチュエータとしても使用可能な、ブラシレス直流モータ SP(エスピー)。直動機(ボールねじ、すべりねじ)等と組み合わせたカスタマイズにより、様々なアプリケーションに対応できます。

The BLDC motor can be used as a rotary actuator by itself. It can be applied for various applications by modifying the combinations of linear drive, reducer, etc.



φ50mm

φ100mm

※4 SPシリーズの寸法諸元、性能マップは別紙をご覧ください。

Please refer to the appendix for dimensional specifications and performance map of SP series.

カスタマイズについて [Customization]

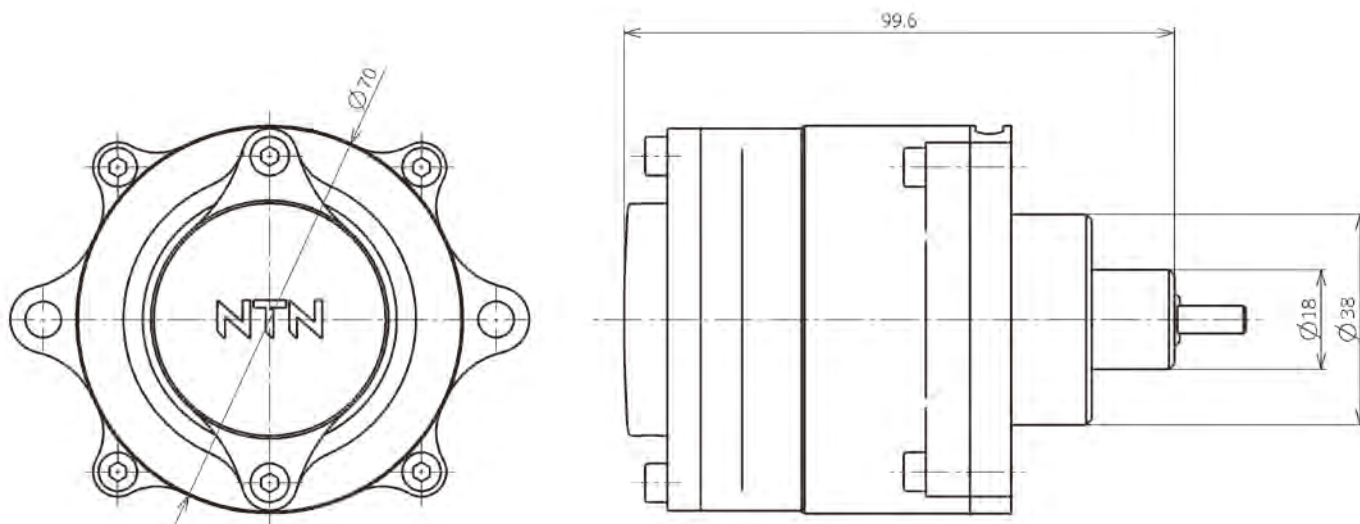
平行軸タイプのBⅡは、基本バリエーションをベースにストロークや取り付け、軸端部形状などのカスタマイズを承ります。また、対応電圧は24Vまで可能です。

The stroke, mounting geometry, shape of shaft end can be modified in BⅡseries. Operating voltage can be also modified. (maximum 24 V)

同軸タイプのBⅢについては、BLDCモータシリーズと減速機(遊星ギヤ/平行軸ギヤ/トラクションドライブ/リンク機構など)、直動機(ボールねじ、すべりねじなど)を組み合わせてカスタマイズ対応いたします。BⅢについてはさらなる高電圧対応が可能です。下にカスタマイズ例を示します。

Customized BⅢseries is available by combine the BLDC motor series with reducer, linear drive. Reducer: planetary gear, parallel shaft gear, traction drive, link mechanism etc. Linear drive: ball screw, feed screw etc. BⅢseries can raise the operating voltage more by modifying. Examples of the customizing are shown below.

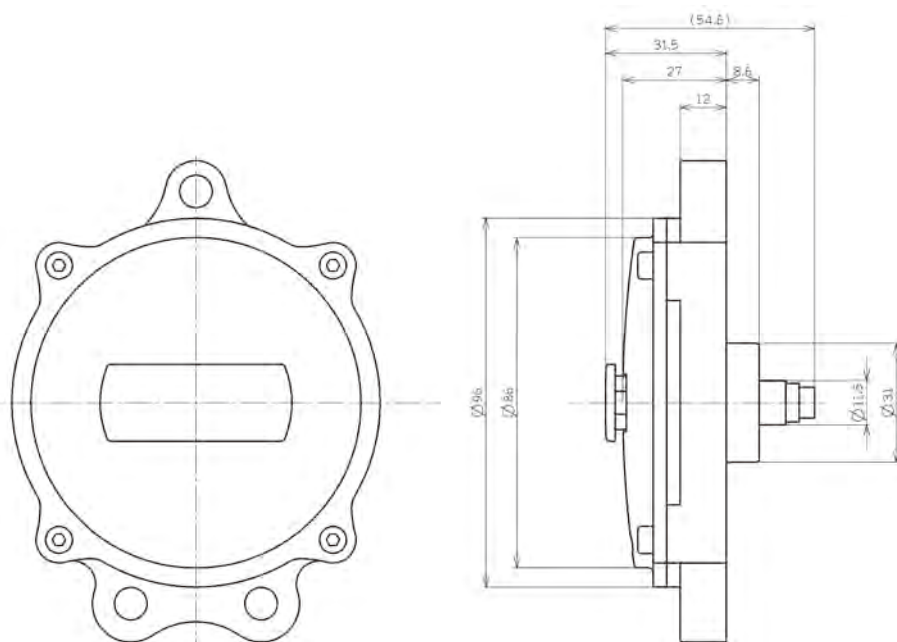
直動アクチュエータ(BⅢ)のカスタマイズ例 Linear actuator (BⅢ) example of customizing



項目	諸元
タイプ Type	直動タイプ Linear type
質量 Mass	0.750kg
使用モータ Using motor	SP1015
電圧 Voltage	12V
最大電流 Maximum current	40A
定格電流 Rated current	29A

項目	諸元
最大推力 Maximum force	2800N
定格推力 Rated force	2000N
最高速度 Maximum speed	166mm/s
直動型式 Linear type	ボールねじ Ball-screw
ボールねじリード Lead of Ball-screw	3mm
全ストローク Stroke	10mm
機電一体 Mechatronical integration	対応未定 TBD

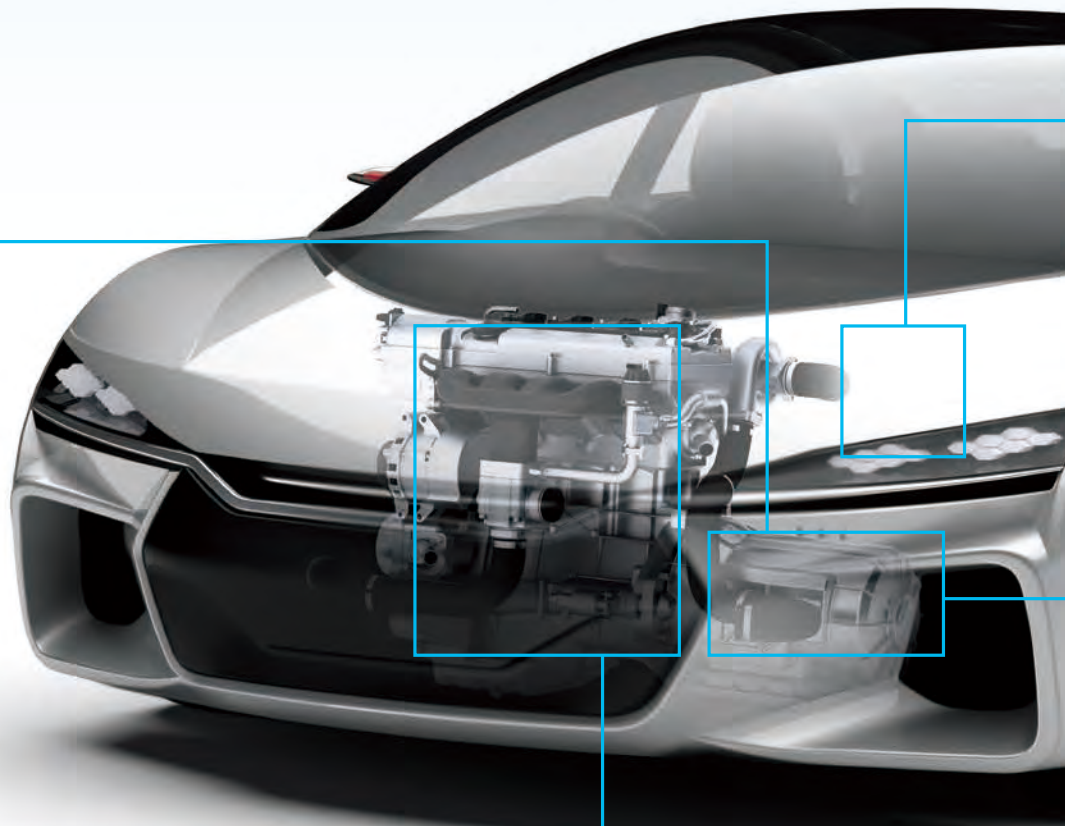
回転アクチュエータ(BⅢ)のカスタマイズ例 Rotary actuator (BⅢ) example of customizing



項目	諸元
タイプ Type	回転タイプ Rotary type
質量 Mass	0.500kg
使用モータ Using motor	SP1405
電圧 Voltage	12V
最大電流 Maximum current	2A
定格電流 Rated current	1A
最大トルク Maximum torque	0.9Nm
定格トルク Rated torque	0.4Nm
回転数 Rotation number	184min ⁻¹
減速機型式 Reducer type	遊星ギヤ Planetary gear
減速比 Reduction ratio	3.529
機電一体 Mechatronical integration	対応予定 Corresponding schedule

Examples of Application

適用例



Examples of Application
適用例



Electric Oil pump SP motor

電動オイルポンプ SPモータ

Brushless DC motor can be used for various pressure and flow rate.

ブラシレス直流モータシリーズ
さまざまな圧力・流量に対応。

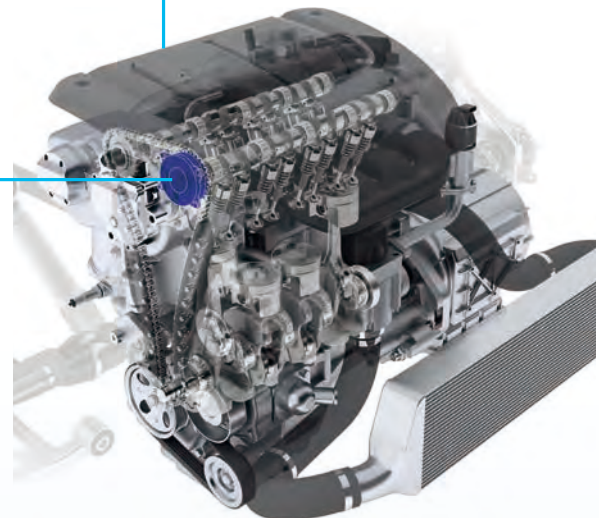


Electric Variable Valve Timing Control

電動可変バルブタイミング機構

Rotary actuator with the High-ratio speed reducer in the hollow space of SP motor.

SPモータ中空部に大減速比の減速機を配置した回転型アクチュエータ。



Electric Motors Brushless DC Motor Type SP*

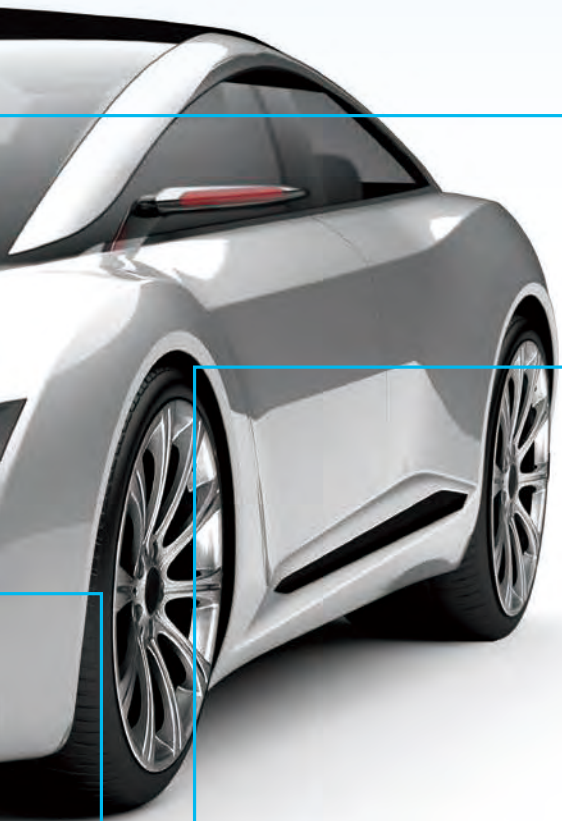
電動モータ
BLDCモータ SP(エスピー)※

Selectable power and size for various needs
幅広いニーズにあった出力とサイズ

φ50mm

φ100mm





Examples of Application 適用例



Brake / Clutch Control BⅢ

ブレーキ/クラッチコントロール BⅢ

Linear actuator with the ball screw in the hollow space of SP motor.

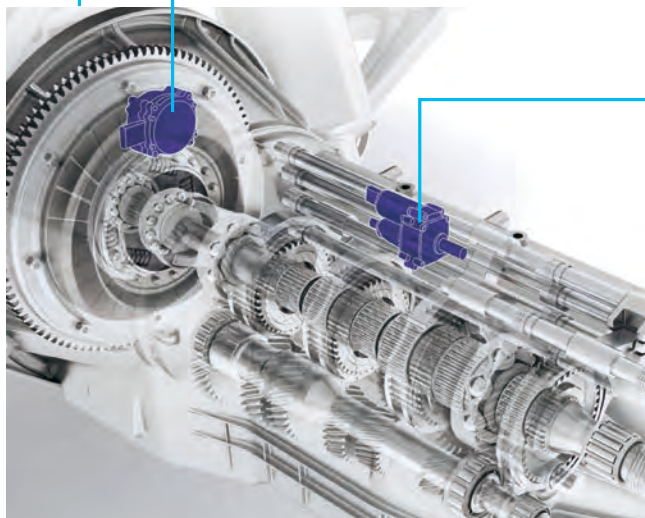
SPモータ中空部にボールねじを配置した直動型アクチュエータ。

Electric Motor and Actuators Coaxial Hollow Shaft Type BⅢ*

電動モータ・アクチュエータ

同軸中空タイプ BⅢ(ピースリー) 直動アクチュエータ ※

Making Linear Actuators More Compact 直動アクチュエータにコンパクトさを



Shift Control BⅡ

シフトコントロール BⅡ

Lightweight case made of resin can be used for various applications with reduction gear and reverse input prevention mechanism.

樹脂製ハウジング採用による軽量構造
ギア減速機構、逆入力防止機構をオプションとして、
さまざまなニーズに対応。

Electric Motor and Actuators Parallel Shaft Type BⅡ*

電動モータ・アクチュエータ

平行軸タイプ BⅡ(ピーツー) 直動アクチュエータ ※

Diversifying Linear Actuators 直動アクチュエータに多様性を



Reducer Mechanism
減速機ユニット付



Reverse Input
Prevention Mechanism
逆入力防止ユニット付



Reducer Mechanism
Reverse Input
Prevention Mechanism
減速機ユニット付/
逆入力防止ユニット付

* Please note that the contents of products under development are subject to change without notice.
※ 開発商品につき、掲載内容を予告なく変更する場合がありますので、予めご了承ください。

直動・回転アクチュエータシリーズBII、BIII 諸元表

Specification for Linear and Rotary Actuator series Type BII, BIII

シリーズ Series	型番 Model	外寸 Dimensions (mm)	電圧 Voltage (V)	直動性能 Linear Performance					回転性能 Rotary Performance			
				最大出力 Maximum Output (W)	最大出力時速度 Speed at Maximum Power (mm/s)	最大推力 Maximum Load (N)	無負荷時速度 No-load Speed (mm/s)	全ストローク Total Stroke (mm)	最高出力時 At Maximum Output		最大トルク時 At Maximum Torque	その他 Other
									出力 Output (W)	回転数 RPM (min ⁻¹)	トルク Torque (Nm)	無負荷回転数 No-load RPM (min ⁻¹)
BII	BII N	L = 171.5	12	100	100	1200	220	50	—	—	—	—
	BII N (減速機構付) (逆入力防止) (Planetary Reducer) (Reverse Input Prevention)	L = 183.6 ^{※2}	12	95	26	4500	58	50	—	—	—	—
BIII	BIII R	φ70X63	12	150	73.9	2025	147	10	153	1479	1.3	2940
	BIII N	φ80X48	12	70	29	3200	80	10	105	840	2.3	1690
	BIII NFS (送りねじ) (Feed Screw)	φ80X48	12	48	20	3200	64	10	130	690	3.5	1390
	BIII NP (遊星減速機) (Planetary Reducer)	φ80X56	12	71	12	7900	31	10	95	310	5.8	630
	BIII H	φ80X35	12	65	54	1600	160	10	105	1680	1.2	3380
	BIII W	φ80X68	12	55	10	7300	34	30	160	1040	3.0	2080
	BIII L (SPM)	□100X83	12	119	19	8300	55	40	160	520	6.0	1040
	BIII L (IPM)	φ100X90	24	—	—	—	—	—	1000	2000	5.8	3640

【備考】[Notes]

※1 開発商品につき、予告なく変更する場合がありますので、予めご了承ください。
Please note that products under development are subject to change without notice.

※2 BIIシリーズの外寸Lは出力軸が一番短くなった寸法です。
The outer dimension L of the BII series is the minimum length when the output shaft retracted.

※3 BIIIシリーズは取付け部を含まない寸法です。
Dimensions of BIII series don't include the size of mounting holes.

※4 使用電圧、電流はご要望に応じて個別対応を検討します。
Operating voltage and current can be modified.

※5 各種アクチュエータの推力/作動速度やストロークは調整可能です。
The load, operating speed and total stroke can be adjusted. (BII and BIII series)

■お問い合わせ先

NTN株式会社 電動モジュール商品事業部 事業推進部

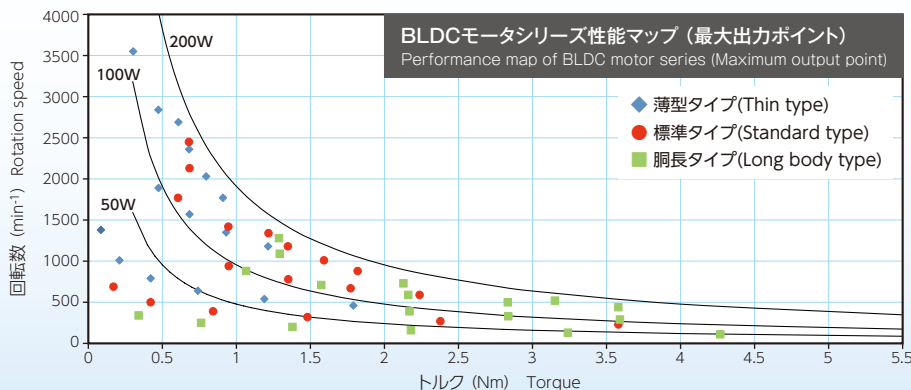
NTN Corporation Electric Module Products Division Business Development Dept.

TEL 0538-21-1695 elec-module@osa.ntn.co.jp

BLDCモータシリーズSP 諸元表

Specification for BLDC Motor series Type SP

外形タイプ Type	型番 Model	極数 Number of Poles	外径 (mm) Outer Diameter	長さ (mm) Length	質量 (g) Mass	出力タイプ Output type	最大トルク時 (短時間定格) At Maximum Torque (Short-time Rating)			最高出力時 (定格) At Maximum Output (Rated)			最高回転数 Maximum Rotation speed (min ⁻¹)
							トルク (Nm) Torque	基底回転数 (min ⁻¹) Basic Rotation Speed	電流 (A) Current	トルク (Nm) Torque	回転数 (min ⁻¹) Rotation speed	出力 (W) Output	
薄型タイプ Thin type	SP0610	6	50	40	320	小電カタイプ(Low Electric type)	0.1	1380	3.3	0.1	1380	12	1480
						標準タイプ(Standard type)	0.3	4270	16.7	0.3	4270	152	6310
						高出カタイプ(High Power type)	0.3	4910	24.9	0.3	4910	174	9470
	SP0810	8	60	40	410	小電カタイプ(Low Electric type)	0.2	1010	4.4	0.2	1010	22	1110
						標準タイプ(Standard type)	0.6	2690	22.3	0.6	2690	170	4730
						高出カタイプ(High Power type)	0.6	2530	33.3	0.3	3550	112	7100
	SP1010	10	70	40	520	小電カタイプ(Low Electric type)	0.4	790	5.5	0.4	790	34	880
						標準タイプ(Standard type)	0.9	1750	27.8	0.5	1890	94	3780
						高出カタイプ(High Power type)	0.9	1110	41.6	0.5	2840	140	5680
	SP1210	12	80	40	630	小電カタイプ(Low Electric type)	0.7	640	6.6	0.7	640	50	740
						標準タイプ(Standard type)	1.4	1120	33.4	0.7	1570	112	3150
						高出カタイプ(High Power type)	1.4	170	49.9	0.7	2360	168	4730
	SP1410	14	90	40	820	小電カタイプ(Low Electric type)	1.2	540	7.7	1.2	540	66	630
						標準タイプ(Standard type)	1.9	660	39.0	0.9	1350	130	2700
						高出カタイプ(High Power type)	1.6	130	50.0	0.8	2030	168	4060
	SP1610	16	100	40	920	小電カタイプ(Low Electric type)	1.8	460	8.8	1.8	460	86	550
						標準タイプ(Standard type)	2.4	330	44.5	1.2	1180	150	2360
						高出カタイプ(High Power type)	1.8	120	50.0	0.9	1770	168	3550
標準タイプ Standard type	SP0620	6	50	50	450	小電カタイプ(Low Electric type)	0.2	690	3.3	0.2	690	12	740
						標準タイプ(Standard type)	0.7	2130	16.7	0.7	2130	152	3150
						高出カタイプ(High Power type)	0.7	2450	24.9	0.7	2450	174	4730
	SP0820	8	60	50	610	小電カタイプ(Low Electric type)	0.4	500	4.4	0.4	500	22	550
						標準タイプ(Standard type)	1.2	1340	22.3	1.2	1340	170	2360
						高出カタイプ(High Power type)	1.2	1260	33.3	0.6	1770	112	3550
	SP1020	10	70	50	790	小電カタイプ(Low Electric type)	0.8	390	5.5	0.8	390	34	440
						標準タイプ(Standard type)	1.9	870	27.8	0.9	940	94	1890
						高出カタイプ(High Power type)	1.9	550	41.6	0.9	1420	140	2840
	SP1220	12	80	50	980	小電カタイプ(Low Electric type)	1.5	320	6.6	1.5	320	50	370
						標準タイプ(Standard type)	2.7	570	33.0	1.4	780	110	1570
						高出カタイプ(High Power type)	2.7	100	49.4	1.3	1180	166	2360
	SP1420	14	90	50	1320	小電カタイプ(Low Electric type)	2.4	270	7.7	2.4	270	66	310
						標準タイプ(Standard type)	3.5	380	37.1	1.8	670	124	1350
						高出カタイプ(High Power type)	3.2	60	50.0	1.6	1010	168	2030
	SP1620	16	100	50	1470	小電カタイプ(Low Electric type)	3.6	230	8.8	3.6	230	86	270
						標準タイプ(Standard type)	4.2	240	41.0	2.2	590	138	1180
						高出カタイプ(High Power type)	3.6	60	50.0	1.8	880	168	1770
胴長タイプ Long body type	SP0640	6	50	70	710	小電カタイプ(Low Electric type)	0.3	340	3.3	0.3	340	12	370
						標準タイプ(Standard type)	1.3	1090	15.8	1.3	1090	148	1570
						高出カタイプ(High Power type)	1.3	1280	23.6	1.3	1280	172	2360
	SP0840	8	60	70	990	小電カタイプ(Low Electric type)	0.8	250	4.2	0.8	250	20	270
						標準タイプ(Standard type)	2.1	730	19.5	2.1	730	164	1180
						高出カタイプ(High Power type)	2.1	770	29.3	1.1	880	98	1770
	SP1040	10	70	70	1320	小電カタイプ(Low Electric type)	1.4	200	5.0	1.4	200	28	220
						標準タイプ(Standard type)	3.2	520	23.1	3.2	520	172	940
						高出カタイプ(High Power type)	3.1	470	34.6	1.6	710	116	1420
	SP1240	12	80	70	1650	小電カタイプ(Low Electric type)	2.2	160	5.7	2.2	160	36	180
						標準タイプ(Standard type)	4.1	380	26.5	2.2	390	88	780
						高出カタイプ(High Power type)	4.1	270	39.6	2.2	590	132	1180
	SP1440	14	90	70	2290	小電カタイプ(Low Electric type)	3.2	130	6.4	3.2	130	46	150
						標準タイプ(Standard type)	4.9	280	29.7	2.8	330	100	670
						高出カタイプ(High Power type)	4.9	140	44.5	2.8	500	150	1010
	SP1640	16	100	70	2550	小電カタイプ(Low Electric type)	4.3	110	7.1	4.3	110	56	130
						標準タイプ(Standard type)	5.2	210	32.9	3.6	290	110	590
						高出カタイプ(High Power type)	5.2	40	49.2	3.6	440	166	880



【備考】 [Notes]

- ※1 開発商品につき、予告なく変更する場合がありますので、予めご了承ください。
Please note that products under development are subject to change without notice.
- ※2 表はBLDCモータのシリーズの一部となります。シリーズ品を使用したカスタマイズは可能です。IPM仕様・段スキュー仕様なども対応しております。
詳細は、NTNまでお問い合わせください。
Table shows the part of BLDC motor series.
Customization is available.
(Changing structure to IPM, step skew and so on)
Please contact NTN for more detail.
- ※3 コイル熱容量限界により、最大トルクと最高出力の数値が同一のタイプがあります。
Some types have same value when operating at maximum torque and maximum output.
It depends on limit of thermal capacity of motor coil.

NTN®